

TEAR M LED

- Szeroki zakres zastosowań,
- Możliwość regulacji oprawy,
- Łatwy i szybki montaż.
- Wide range of usage,
- Regulated luminary,
- Quick and easy assembling.
- широкая область применения,
- Светильник с регулируемым направлением свечения,
- лёгкий и быстрый монтаж.

TEAR M LED

Konstrukcja/Features/Конструкция

TEAR M LED to oprawa typu downlight, opracowana została na potrzeby oświetlania powierzchni handlowych, biurowych i budynków użyteczności publicznej. Korpus oprawy wykonany został z odlewu aluminium. Oprawa TEAR M LED przystosowana jest do wysokowydajnych źródeł LED. Prosty kształt oraz bardzo dobre właściwości świetlne oprawy pozwalają na maksymalną swobodę w projektowaniu oświetlenia w różnych przestrzeniach.

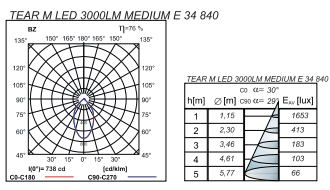
TEAR M LED is a luminaire of a down light type. Its design has been dedicated for the needs of the retail and office spaces, and all types of public buildings. The body of the luminaire has been made from the aluminum cast. TEAR M LED is adapted to LED sources. The simplicity in its form as well as the perfect lighting properties allow the maximum freedom in the process of illumination design in various spaces.

TEAR M LED был создан для освещения торговых, офисных и общественных объектов. Корпус светильника изготовлен из литого алюминия. В светильнике применяются как LED-модули марковых производителей. Простота формы и очень высокий уровень световой эффективности позволяет максимально свободно спроектировать освещение любой интерьера.

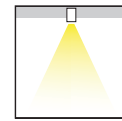
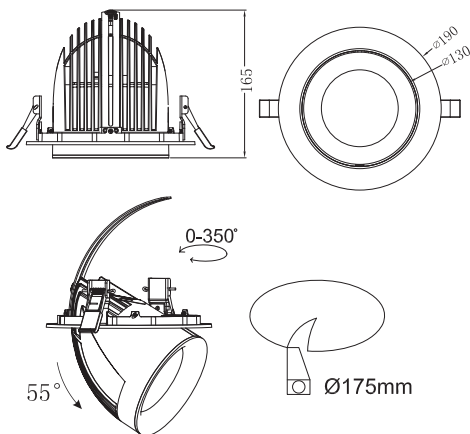


TEAR M LED

TEAR M LED



Wymiary / Dimensions / Размеры



Typ	PWM	Light bulb icon	∅ [lm]	kg	Color selection icons
TEAR M LED MEDIUM	23 W	LED	2000	1,70	<input type="checkbox"/>
TEAR M LED NARROW	23 W	LED	2000	1,70	<input type="checkbox"/>
TEAR M LED MEDIUM	28 W	LED	3000	1,70	<input type="checkbox"/>
TEAR M LED NARROW	28 W	LED	3000	1,70	<input type="checkbox"/>
TEAR M LED MEDIUM	42 W	LED	5000	1,70	<input type="checkbox"/>
TEAR M LED NARROW	42 W	LED	5000	1,70	<input type="checkbox"/>

Dostępna barwa światła / Available colour of the light / Цветовая температура: 830/840

SDCM=2

Trwałość źródeł LED / Lifetime of LED sources - 68000 h (L90/B10) - 2000 lm, 5000 lm / 76000 h - 3000lm/840 & 84000 h - 3000lm/830 (L90/B10)

Zakres temperatury pracy oprawy / Operating temperature range: 5° C - 30° C

Podana moc dotyczy całego systemu (tolerancja +/- 10%).
The power shown refers to the whole system (tolerance +/- 10%).

Podany strumień świetlny dotyczy źródeł LED (tolerancja +/- 10% w zależności od wartości temperatury barwowej).
The given luminous flux refers to LED light sources (tolerance +/- 10% depends on the value of the colour temperature).

LEDs photobiological safety class: RG1
LED Photobiologische Sicherheit: RG1
фотобиологического риска: группа 1

Opcje oprawy / Luminaire options / Характеристика светильника

Układ zasilający / Control gear / Пускорегулирующая аппаратура:

E zasilacz driver / Блок питания

UWAGA!!!
Dane techniczne mogą ulec zmianie. Zdjęcia opraw mogą odbiegać od rzeczywistości. Data ostatniej aktualizacji 11.10.2018 r.
Inne opcje oprawy dostępne na indywidualne zapytanie.

WARNING!
Technical data may be changed. Photos of the luminaries may differ from reality. Last updated 11.10.2018.
Other options of the luminaire available on request.

ВНИМАНИЕ!
Технические характеристики могут измениться. Изображение продукта может незначительно отличаться от оригинала.
Дата последнего обновления 11.10.2018. Реализация индивидуального варианта возможна по запросу.